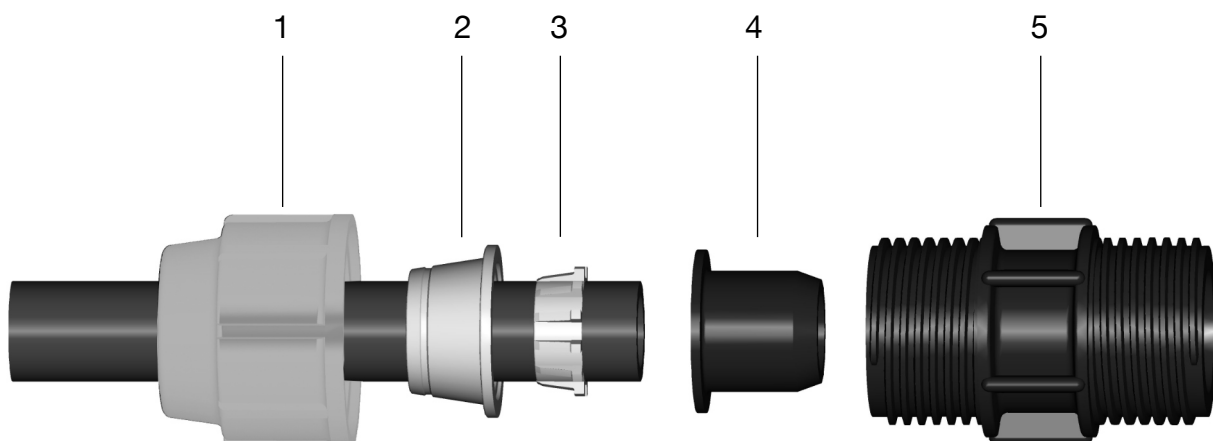
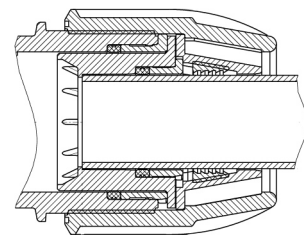


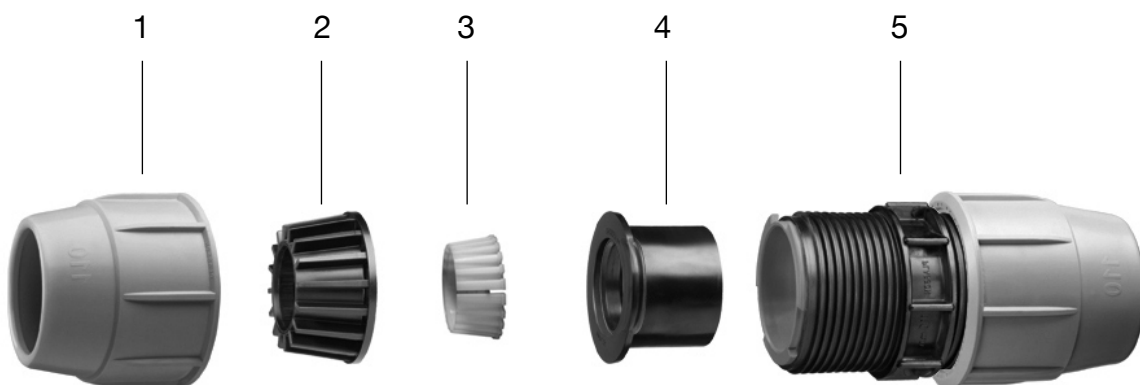
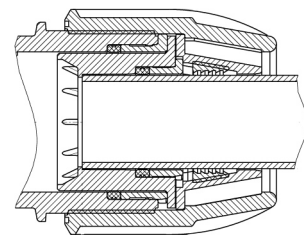
Montageanleitung für Reduziersets d 25 x 20 bis 63 x 50 mm

- Überwurfmutter (1) vom Fitting abschrauben und original Klemmring entnehmen, wird nicht mehr benötigt.
- Überwurfmutter (1), grauen Einlegering (2) und Klemmring (3) auf das Rohr schieben.
- Die Einstecktiefe der Reduzierzylinder (4) auf dem Rohr markieren.
- Rohr bis zur Markierung in die Reduzierzylinder (4) einschieben.
- Reduzierzylinder (4) und Rohr bis zum Anschlag in den Fittingkörper (5) einschieben. Etwas ÖVGW-zugelassenes Gleitmittel am O-Ring erleichtert die Montage.
- Klemmring (3) und Einlegering (2) dicht an den Fittingkörper (5) schieben.
- Überwurfmutter von Hand festziehen – bei Abmessungen größer als d 40 mm die Überwurfmutter halbe bis eine Umdrehung mit dem PLASSON-Schlüssel nachziehen.



Montageanleitung für Reduziersets d 75 x 63 bis 110 x 90 mm

- Überwurfmutter (1) abschrauben und den Klemmring abnehmen, bei d 75 x 63 den Klemmring und Dichtungshalter abnehmen.
- Bei d 75 x 63 und d 110 x 63: Reduzierzylinder(4) (montiert mit Dichtung) in den Fitting (5) bis zum Anschlag eindrücken.
- Bei d 110 x 75 und d 110 x 90: Reduzierzylinder(4) (montiert mit Dichtung und Dichtungshalter) in den (5) Fitting bis zum Anschlag eindrücken.
- Reduziereinsatz (2) und Reduzierklemmring (3) in die Überwurfmutter (1) einlegen.
- Anschließend die Überwurfmutter ca. 3 Gewindegänge auf den Fittingkörper aufschrauben.
- Das Rohr bis zum Anschlag in den Fitting einschieben. Stellen Sie sicher, dass das Rohr über die 63 mm Dichtung hinaus bis zum Anschlag geschoben wurde.
- Die Überwurfmutter mit einem PLASSON-Schlüssel anziehen.



Abmessung d 75 x 63 und d 110 x 63 mm



Abmessung d 110 x 75 und d 110 x 90 mm