

# F. EBNER

## KABELSCHÄCHTE & KLEMMFITTINGS FÜR LWL-MONTAGE 2024



# INHALT

<b>TECHNIK, DIE ALLE NORMEN ERFÜLLT</b>	<b>3</b>
<b>ROM-BOX</b>	<b>5</b>
ROM-BOX INKL. SYSTEMABDECKUNG	9
ROM-BOX INKL. SELFLEVEL® ABDECKUNG	16
ROM-BOX FÜR HANDELSÜBLICHE ABDECKUNGEN	17
ROM-BOX ZUBEHÖR	18
<b>KABELSCHÄCHTE ASFINAG</b>	<b>19</b>
<b>KABELSCHÄCHTE ÖBB</b>	<b>22</b>
<b>WASSERDICHT KABELSCHÄCHTE</b>	<b>23</b>
KABELSCHACHT F 45/20 LDD	23
KABELSCHACHT KS 63/80	24
KABELSCHACHT KS 80.63/60	25
KABELSCHACHT FCE 80.63/115 SBS	26
KABELSCHACHT KS 100.63/70	27
KABELSCHACHT KS 100.63/110 SBL	28
<b>SCHACHTABDECKUNGEN</b>	<b>29</b>
<b>ZUBEHÖR</b>	<b>31</b>
<b>PLASSCOM KLEMMFITTINGS</b>	<b>32</b>

## TECHNIK, DIE ALLE NORMEN ERFÜLLT

### ROMOLD QUALITÄT AUF DEN PUNKT GEBRACHT



#### ROHRANBINDUNG

Für PE-Rohre, verschweißt, oder PE-Rohre mit Einlaufrohrdichtung (IS), PVC-Rohre mit IS, PE-LWL-Kabelschutzrohre mit IS und Verbundrohre. Standardmäßig in Muffenausführung zum Anschluss von PE- oder PVC-Rohren nach EN 61386-24 mit ROMOLD Einlaufrohrdichtungen nach EN 681-1 und EN ISO 13259. Einfache Anbindung von Rohren verschiedener Durchmesser vor Ort an beliebigen Stellen. Keine Beschränkung auf Sollbruchstellen oder fixe Positionen

#### ROMOLD ELASTOMER-LIPPENDICHTUNG

Werkstoff: SBR, für die gelenkige Einbindung von PVC- und PE-Rohren nach EN 61386-24, zulässige Abwinkelung  $\pm 5^\circ$ . Geprüft für 0,5 bar Innen- und Außendruck, nach DIN 4060 und EN ISO 13259.



### AUFTRIEBSSICHERHEIT

Auch bei anstehendem Grundwasser sind keine zusätzlichen baulichen Maßnahmen zur Auftriebssicherung erforderlich. Die Verfüllung des Schachtbauwerks muss gemäß den ROMOLD Montageanleitungen erfolgen.

### KONUSÖFFNUNG

Öffnung DN 625 / DN 600 bei allen runden ROMOLD PE-Kabelschächten.

### BAUHÖHENANPASSUNG

Kürzbare PE-Kabelschächte erlauben die zentimetergenaue Höhenanpassung des Schachtbauwerks durch Kürzen des Schachtoberteils. Das Kürzen erfolgt mit einer für die Holzbearbeitung geeigneten Säge, z.B. einer Hand- oder Stichsäge. Auf der Außenseite sind im Abstand von 1 cm Markierungsringe angebracht, die einen exakten waagerechten Schnitt ermöglichen.

### STEIGSTUFEN

Nach EN 13101 und DIN 1264-2. Die begehbaren ROMOLD Schächte DN 800 und DN 1000 sind werkseitig mit korrosionsbeständigen Steigstufen ausgerüstet.

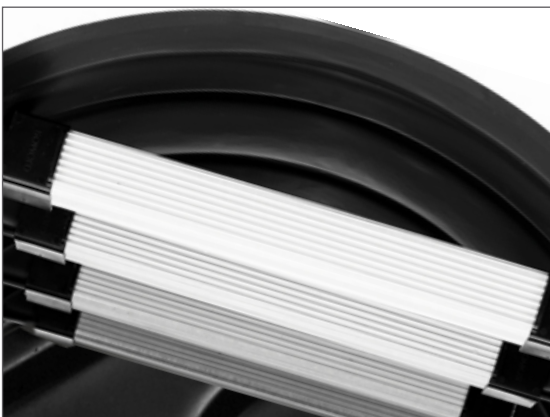
Die Festigkeit entspricht der Norm EN 13101.

Der Abstand der ersten Steigstufe zur Oberkante der Schachtabdeckung beträgt maximal 500 mm und der Abstand der Steigstufen zueinander beträgt 250 mm.

Die Trittsicherheit wird durch die profilierte Oberfläche erhöht. Im Bedarfsfall können die Steigstufen auch entfernt werden.

### DICHTUNGSMONTAGE

Mit einer handelsüblichen Bohrmaschine und dem ROMOLD Kronenbohrer CS im gewünschten Durchmesser ist die Bohrung in Sekundenschnelle hergestellt. Bohrung entgraten, Dichtung einlegen, Rohr einstecken, fertig.



## ROM-BOX

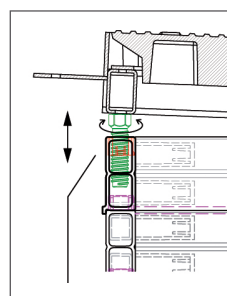
**RECHTECKIG, MODULAR, BELASTBAR BIS KLASSE D 400**



### WISSENSWERTES

Die ROM-BOX von ROMOLD stellt die ideale Alternative zu traditionellen Betonkabelschächten dar. Sie verbindet die Stabilität (Klasse D 400) und die gewohnten Abmessungen aus Betonsystemen mit der Flexibilität und dem schnellen Einbau von Kunststoffsystemen. Die ROM-BOX wird als Kabelzugschacht und Telekommunikationsverteiler eingesetzt.

Höhenverstellbar



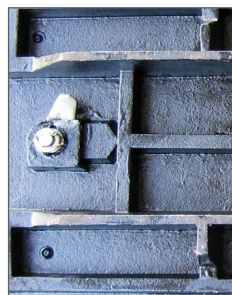
Kopfraumen (Z-Profil)



Auspflasterbar



Verriegelbar



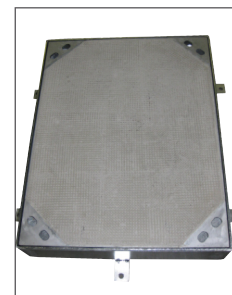
T-Bars



Mehrteilige Deckel



Ausbetoniert



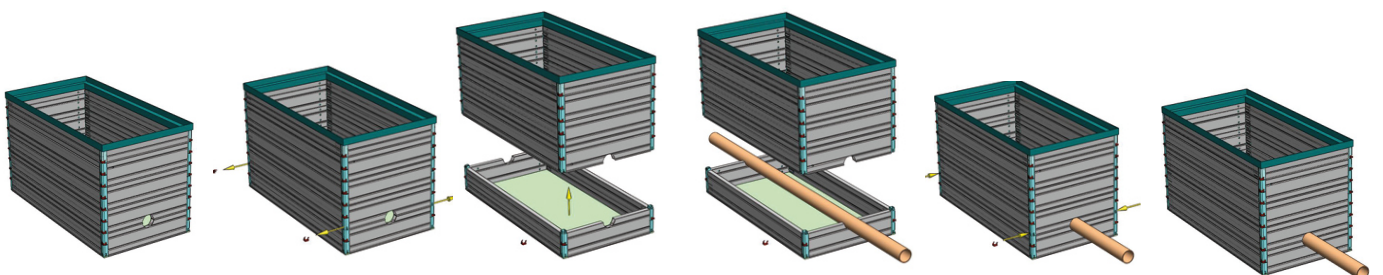
ROM-Box Typ	lichte Maße B x L in mm	Schacht- abdeckung ROMOLD		Selflevel®	Anzahl Deckel	U-Profil Stahl	Höhen- ausgleich 5 cm max.	Schacht- abdeckung handelsüblich <sup>2)</sup>	
		Klasse B 125 EN 124	Klasse D 400 <sup>1)</sup> (statisch) EN 124	Klasse D 400 (dynamisch) EN 124				Klasse B 125 EN 124	Klasse D 400 EN 124
30 x 30	300 x 300		X		1		X		
40 x 40	405 x 405		X		1		X		
40 x 90	405 x 895	X	X		2		X		
40 x 115	405 x 1.150	X	X		3	X	X		
40 x 139	405 x 1.385	X	X		4	X	X		
57 x 40	569 x 405	X	X		1		X		
57 x 92	569 x 921	X	X		2	X	X		
57 x 115	569 x 1.165	X	X		3	X	X		
57 x 142	569 x 1.424	X	X		3	X	X		
75 x 75	715 x 715	X	X		2		X		
75 x 115	755 x 1.125	X	X		3	X	X		
75 x 155	755 x 1.515	X	X		4	X	X		
70 x 70 SL	800 x 745			X					
70 x 140 SL	800 x 1.465			X		X			
70 x 70 ST	715 x 715							X	X
70 x 140 ST	755 x 1.515					X		X	X

### Maximale Bauhöhe 2,0 m

1) Statische Ausführung für den Einsatz in Seitenstreifen von Straßen und Parkflächen, Fahrwege wie Bundesstraßen und Großindustriezufahrten werden im Selflevel® System ausgeführt - siehe Seite 16.

2) z. B. aus Grauguss/Stahl oder Grauguss/Stahl mit Betonfüllung

### Auspflasterbare bzw. ausbetonierbare Abdeckungen Klasse B und D auf Anfrage



## ROM-BOX

### RECHTECKIG, MODULAR, BELASTBAR BIS KLASSE D 400

#### EIGENSCHAFTEN

##### Material:

- Polypropylen (PP) 100 % Neumaterial
- ausgezeichnet durch hohe Elastizität
- resistent gegen mineralöhlhaltige Stoffe, Bitumen- / Asphalttemperaturen und Einflüsse aus dem Erdreich

##### Einbau:

- in schwierigsten Trassen- und Trassenknotenpunkten, besonders in innerstädtischen Bereichen
- leicht zu transportieren
- kein Hebezeug notwendig

##### Überbaubar:

- bei vorhandenen Trassen (Kabel, Kabelschutzrohr und Leitung) bauseits über wieder lösbare Clipverbindung sehr schnell, einfach und werkzeuglos teilbar

##### Einführung:

- Einführungsöffnungen (Kabel, Kabelschutzrohr und Leitung) in Nennweite und Lage ab Werk oder bauseits leicht und schnell herstellbar.

- Verschlussstopfen, Einführungsbauteile (z. B. Flatliner), Kabel- und Muffenhalter inkl.

##### Platzbedarf:

- optimierte Wandstärken von mindestens 4 cm
- geringer Platzbedarf bei maximalen lichten Abmessungen - ein absoluter Vorteil bei Einbau im innerstädtischen Bereich

##### Variabel:

- in Höhe, Länge und Breite
- Elementbauteile mit 10 cm und 20 cm Bauhöhe
- genaue Anpassung an Geländeoberkante mittels Stellschraubensystem
- für jede handelsübliche rechteckige Schachtabdeckung anpassbar

##### Sicher:

- Deckel aus duktilem Grauguss mit strukturierter Oberfläche
- sicher verriegelbar
- geräuschlose Auflage auf Elastomer im Schachtabdeckungsrahmen aus feuerverzinktem Stahl
- Schachtabdeckungen ausbetoniert und aus-

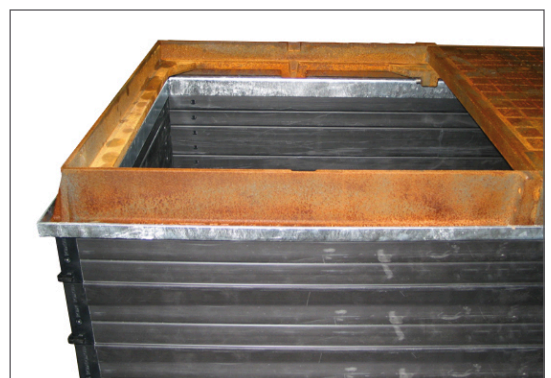
Flexible Rohranbindung vor Ort.



Exakte Niveauanpassung an die Geländeoberkante durch 4 Einstellschrauben.



Kopfrahmen zur verschiebesicheren Aufnahme von handelsüblichen Kabelschachtabdeckungen.



pflasterbar - dadurch Gestaltungsanpassung an das Gelände

**Kompakt:**

- gegen Abheben gesicherter ROMOLD-Schachtabdeckungsrahmen
- Rahmenelemente gegen vertikales Abheben mit ROMOLD-Clipsystem verbunden
- verbindende ECKELEMENTE verhindern ein horizontales Verschieben der Rahmenelemente

**Erkennbar:**

- Ausstattung der Deckel mit einer Kennzeichnung des Betreibers ab Werk, oder bauseits mittels Messinggusschilder mit kundenbezogener Beschriftung möglich

**Praktisch:**

- werkseits ausgebildete umlaufende Innenverschalung zum Verfüllen der Ausgleichsfuge mit Vergussmörtel bei horizontalen Geländeabweichungen
- nur noch Außenverschalung anzubringen

**Belastung:**

- nach EN 124; Klasse B 125, Klasse D 400 (statisch) und Klasse D 400 (dynamisch mit Schachtabdeckung Selflevel®)

**Verdichten:**

- hohe Verdichtungsgradmöglichkeit des Verfüllmaterials durch glatte Schachtaußenseiten

**Schnell:**

- kurze Lieferzeiten mit ausreichenden Stückzahlen
- schneller und leichter Einbau sichern einen zügigen Baufortschritt

**Geringes Gewicht:**

- Schneller Einbau, von Hand zu versetzen

**Praxisnähe:**

- Rohranbindungen DN 40 – DN 160 vorgefertigt oder bauseits möglich
- modularer Aufbau
- Teilbarkeit über neu entwickeltes Clip System
- über bereits verlegte Rohre setzbar
- stufenloser Höhen- und Neigungsausgleich

**Schachtabdeckung:**

- Klasse B 125 und D 400 statisch direkte Belastung inkl. Verschlussmechanismus
- Klasse D 400 dynamisch über Selflevel®-System inkl. Verschlussmechanismus

Verschlusskappe für sanddichte Rohranbindung



Praxisgerechtes Zubehör





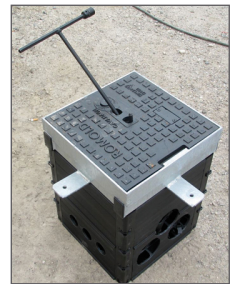
# ROM-BOX INKL. SYSTEMABDECKUNG

## ROM-BOX 30 X 30

Bauhöhe cm	Details	Bezeichnung	Preis €
20	Basisbox inkl. ABS Bodenplatte, LW 300 x 300 mm, Außenmaße: 380 x 380 mm, Höhe: 200 mm	Basisbox 300 300 200	193,00
10	Elementverlängerung, LW 300 x 300 mm, Außenmaße: 380 x 380 mm, Elementhöhe: 100 mm	E 300 300 100	86,00
20	Elementverlängerung, LW 300 x 300 mm, Außenmaße: 380 x 380 mm, Elementhöhe: 200 mm	E 300 300 200	164,60
0 - 5	Höhenausgleich für ROM-BOX 30/30	HA 300 300	60,00
11	Schachtabdeckung Klasse D 400 gemäß EN 124, 300 x 300 mm, Sphäroguss mit Verriegelung, Bauhöhe = ca. 110 mm	LED 30/30 GL	500,00

### ROM-BOX 30 x 30, Gesamtpreis inkl. Abdeckung und Höhenausgleich

Bauhöhe cm	Gewicht kg	Kl. D / Preis €
31 - 36	56,0	753,00
41 - 46	60,0	839,00
51 - 56	63,0	918,00
61 - 66	67,0	1.004,00
71 - 76	70,0	1.083,00



## ROM-BOX 40 X 40

Bauhöhe cm	Details	Bezeichnung	Preis €
20	Basisbox inkl. ABS Bodenplatte, LW 405 x 405 mm, Außenmaße: 485 x 485 mm, Höhe: 200 mm	Basisbox 400 400 200	228,00
10	Elementverlängerung, LW 405 x 405 mm, Außenmaße: 485 x 485 mm, Elementhöhe: 100 mm	E 400 400 100	104,00
20	Elementverlängerung, LW 405 x 405 mm, Außenmaße: 485 x 485 mm, Elementhöhe: 200 mm	E 400 400 200	187,00
0 - 5	Höhenausgleich für ROM-BOX 40/40	HA 400 400	64,00
11	Schachtabdeckung Klasse D 400 gemäß EN 124, 405 x 405 mm, Sphäroguss mit Verriegelung, Bauhöhe = ca. 110 mm	LED 40/40 GL	556,00

### ROM-BOX 40 x 40, Gesamtpreis inkl. Abdeckung und Höhenausgleich

Bauhöhe cm	Gewicht kg	Kl. D / Preis €
71 - 76	78,0	1.242,00
81 - 86	83,0	1.344,00
91 - 96	86,0	1.429,00
101 - 106	91,0	1.531,00
111 - 116	94,0	1.618,00



## ROM-BOX 40 X 90

Bauhöhe cm	Details	Bezeichnung	Preis €
20	Basisbox inkl. ABS Bodenplatte, LW 405 x 895 mm, inkl. U-Rahmen, Außenmaße: 485 x 975 mm, Höhe: 200 mm	Basisbox 400 900 200	1.046,00
10	Elementverlängerung, LW 405 x 895 mm, Außenmaße: 485 x 975 mm, Elementhöhe: 100 mm	E 400 900 100	138,00
20	Elementverlängerung, LW 405 x 895 mm, Außenmaße: 485 x 975 mm, Elementhöhe: 200 mm	E 400 900 200	241,00
0 - 5	Höhenausgleich für ROM-BOX 40/90	HA 400 900	70,10
11	Schachtabdeckung Klasse B 125 gemäß EN 124, 405 x 895 mm, Sphäroguss mit Verriegelung, Bauhöhe = ca. 110 mm	LEB 40/90 GL	1.399,00
11	Schachtabdeckung Klasse D 400 gemäß EN 124, 405 x 895 mm, Sphäroguss mit Verriegelung, Bauhöhe = ca. 110 mm	LED 40/90 GL	1.587,00

### ROM-BOX 40 x 90, Gesamtpreis inkl. Abdeckung und Höhenausgleich

Bauhöhe cm	Gewicht kg	Kl. B / Preis €	Gewicht kg	Kl. D / Preis €
71 - 76	115,0	2.998,00	150,0	3.185,00
81 - 86	122,0	3.133,00	157,0	3.320,00
91 - 96	126,0	3.240,00	161,0	3.427,00
101 - 106	133,0	3.374,00	168,0	3.561,00
111 - 116	137,0	3.481,00	172,0	3.668,00

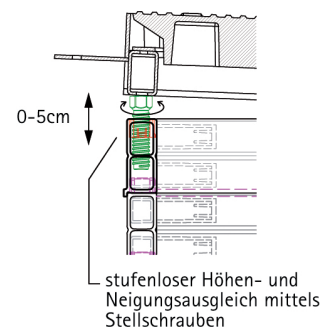


## ROM-BOX 40 X 115

Bauhöhe cm	Details	Bezeichnung	Preis €
20	Basisbox inkl. ABS Bodenplatte, LW 405 x 1.150 mm, inkl. U-Rahmen, Außenmaße: 485 x 1.230 mm, Höhe: 200 mm	Basisbox 400 1150 200	1.076,00
10	Elementverlängerung, LW 405 x 1.150 mm, Außenmaße: 485 x 1.230 mm, Elementhöhe: 100 mm	E 400 1150 100	150,00
20	Elementverlängerung, LW 405 x 1150 mm, Außenmaße: 485 x 1.230 mm, Elementhöhe: 200 mm	E 400 1150 200	271,00
0 - 5	Höhenausgleich für ROM-BOX 40/115	HA 400 1150	75,90
11	Schachtabdeckung Klasse B 125 gemäß EN 124, 405 x 1.150 mm, Sphäroguss mit Verriegelung, Bauhöhe = ca. 110 mm	LEB 40/115 GL	1.559,00
11	Schachtabdeckung Klasse D 400 gemäß EN 124, 405 x 11.50 mm, Sphäroguss mit Verriegelung, Bauhöhe = ca. 110 mm	LED 40/115 GL	1.821,00

### ROM-BOX 40 x 115, Gesamtpreis inkl. Abdeckung, U-Rahmen und Höhenausgleich

Bauhöhe cm	Gewicht kg	Kl. B / Preis €	Gewicht kg	Kl. D / Preis €
71 - 76	175,0	3.253,00	225,0	3.515,00
81 - 86	182,0	3.403,00	232,0	3.665,00
91 - 96	187,0	3.524,00	237,0	3.786,00
101 - 106	195,0	3.674,00	245,0	3.936,00
111 - 116	199,0	3.795,00	249,0	4.057,00



# ROM-BOX INKL. SYSTEMABDECKUNG

## ROM-BOX 40 X 139

Bauhöhe cm	Details	Bezeichnung	Preis €
20	Basisbox inkl. ABS Bodenplatte, LW 405 x 1.385 mm, inkl. U-Rahmen, Außenmaße: 485 x 1.465 mm, Höhe: 200 mm	Basisbox 400 1390 200	1.106,00
10	Elementverlängerung, LW 405 x 1.385 mm, Außenmaße: 485 x 1.465 mm, Elementhöhe: 100 mm	E 400 1390 100	165,00
20	Elementverlängerung, LW 405 x 1.385 mm, Außenmaße: 485 x 1.465 mm, Elementhöhe: 200 mm	E 400 1390 200	295,00
0 - 5	Höhenausgleich für ROM-BOX 40/139	HA 400 1390	81,70
11	Schachtabdeckung Klasse B 125 gemäß EN 124, 405 x 1385 mm, Sphäroguss mit Verriegelung, Bauhöhe = ca. 110 mm	LEB 40/139 GL	1.713,00
11	Schachtabdeckung Klasse D 400 gemäß EN 124, 405 x 1385 mm, Sphäroguss mit Verriegelung, Bauhöhe = ca. 110 mm	LED 40/139 GL	2.052,00

ROM-BOX 40 x 139, Gesamtpreis inkl. Abdeckung, U-Rahmen und Höhenausgleich

Bauhöhe cm	Gewicht kg	Kl. B / Preis €	Gewicht kg	Kl. D / Preis €
71 - 76	179,0	3.491,00	229,0	3.830,00
81 - 86	187,0	3.656,00	237,0	3.995,00
91 - 96	193,0	3.786,00	243,0	4.125,00
101 - 106	201,0	3.951,00	251,0	4.290,00
111 - 116	206,0	4.081,00	256,0	4.420,00



## ROM-BOX AUCH FÜR SONDERANWENDUNGEN

ROM-BOX mit vorgefertigter Gas-Armaturengruppe



Fernwärmeschacht



Fernwärmeschacht



**ROM-BOX 57 X 40**

Bauhöhe cm	Details	Bezeichnung	Preis €
20	Basisbox inkl. ABS Bodenplatte, LW 569 x 405 mm, Außenmaße: 649 x 485 mm, Höhe: 200 mm	Basisbox 570 400 200	240,00
10	Elementverlängerung, LW 569 x 405 mm, Außenmaße: 649 x 485 mm, Elementhöhe: 100 mm	E 570 400 100	110,00
20	Elementverlängerung, LW 569 x 405 mm, Außenmaße: 649 x 485 mm, Elementhöhe: 200 mm	E 570 400 200	205,00
0 - 5	Höhenausgleich für ROM-BOX 57/40	HA 570 400	70,10
11	Schachtabdeckung Klasse B 125 gemäß EN 124, 569 x 405 mm, Sphäroguss mit Verriegelung, Bauhöhe = ca. 110 mm	LEB 57/40 GL	585,00
11	Schachtabdeckung Klasse D 400 gemäß EN 124, 569 x 405 mm, Sphäroguss mit Verriegelung, Bauhöhe = ca. 110 mm	LED 57/40 GL	862,00

**ROM-BOX 57 x 40, Gesamtpreis inkl. Abdeckung und Höhenausgleich**

Bauhöhe cm	Gewicht kg	Kl. B / Preis €	Gewicht kg	Kl. D / Preis €
71 - 76	71,0	1.305,00	98,0	1.582,00
81 - 86	76,0	1.415,00	103,0	1.692,00
91 - 96	80,0	1.510,00	106,0	1.787,00
101 - 106	85,0	1.620,00	112,0	1.897,00
111 - 116	89,0	1.715,00	115,0	1.992,00


**ROM-BOX 57 X 92**

Bauhöhe cm	Details	Bezeichnung	Preis €
20	Basisbox inkl. ABS Bodenplatte, LW 569 x 921 mm, inkl. U-Rahmen, Außenmaße: 649 x 1.001 mm, Höhe: 200 mm	Basisbox 570 920 200	1.062,00
10	Elementverlängerung, LW 569 x 921 mm, Außenmaße: 649 x 1.001 mm, Elementhöhe: 100 mm	E 570 920 100	138,00
20	Elementverlängerung, LW 569 x 921 mm, Außenmaße: 649 x 1.001 mm, Elementhöhe: 200 mm	E 570 920 200	254,00
0 - 5	Höhenausgleich für ROM-BOX 57/92	HA 570 920	81,70
11	Schachtabdeckung Klasse B 125 gemäß EN 124, 569 x 921 mm, Sphäroguss mit Verriegelung, Bauhöhe = ca. 110 mm	LEB 57/92 GL	1.584,00
11	Schachtabdeckung Klasse D 400 gemäß EN 124, 569 x 921 mm, Sphäroguss mit Verriegelung, Bauhöhe = ca. 110 mm	LED 57/92 GL	1.922,00

**ROM-BOX 57 x 92, Gesamtpreis inkl. Abdeckung, U-Rahmen und Höhenausgleich**

Bauhöhe cm	Gewicht kg	Kl. B / Preis €	Gewicht kg	Kl. D / Preis €
71 - 76	140,0	3.236,00	180,0	3.574,00
81 - 86	146,0	3.374,00	186,0	3.712,00
91 - 96	150,0	3.490,00	190,0	3.828,00
101 - 106	156,0	3.628,00	196,0	3.966,00
111 - 116	160,0	3.744,00	200,0	4.082,00



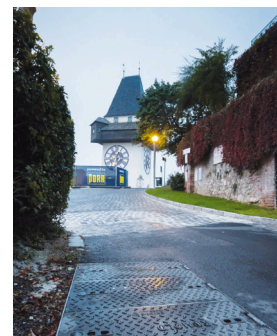
# ROM-BOX INKL. SYSTEMABDECKUNG

## ROM-BOX 57 X 115

Bauhöhe cm	Details	Bezeichnung	Preis €
20	Basisbox inkl. ABS Bodenplatte, LW 569 x 1.165 mm, inkl. U-Rahmen, Außenmaße: 649 x 1.245 mm, Höhe: 200 mm	Basisbox 570 1150 200	1.143,00
10	Elementverlängerung, LW 569 x 1.165 mm, Außenmaße: 649 x 1.245 mm, Elementhöhe: 100 mm	E 570 1150 100	170
20	Elementverlängerung, LW 569 x 1.165 mm, Außenmaße: 649 x 1.245 mm, Elementhöhe: 200 mm	E 570 1150 200	304,00
0 - 5	Höhenausgleich für ROM-BOX 57/115	HA 570 1150	98,80
11	Schachtabdeckung Klasse B 125 gemäß EN 124, 569 x 1165 mm, Sphäroguss mit Verriegelung, Bauhöhe = ca. 110 mm	LEB 57/115 GL	1.578,00
11	Schachtabdeckung Klasse D 400 gemäß EN 124, 569 x 1165 mm, Sphäroguss mit Verriegelung, Bauhöhe = ca. 110 mm	LED 57/115 GL	1.918,00

### ROM-BOX 57 x 115, Gesamtpreis inkl. Abdeckung, U-Rahmen und Höhenausgleich

Bauhöhe cm	Gewicht kg	Kl. B / Preis €	Gewicht kg	Kl. D / Preis €
71 - 76	165,0	3.428,00	199,0	3.768,00
81 - 86	172,0	3.598,00	206,0	3.938,00
91 - 96	178,0	3.732,00	212,0	4.072,00
101 - 106	185,0	3.902,00	219,0	4.242,00
111 - 116	191,0	4.036,00	225,0	4.376,00



## ROM-BOX 57 X 142

Bauhöhe cm	Details	Bezeichnung	Preis €
20	Basisbox inkl. ABS Bodenplatte, LW 569 x 1.424 mm, inkl. U-Rahmen, Außenmaße: 649 x 1.504 mm, Höhe: 200 mm	Basisbox 570 1420 200	1.143,00
10	Elementverlängerung, LW 569 x 1.424 mm, Außenmaße: 649 x 1.504 mm, Elementhöhe: 100 mm	E 570 1420 100	170,00
20	Elementverlängerung, LW 569 x 1.424 mm, Außenmaße: 649 x 1.504 mm, Elementhöhe: 200 mm	E 570 1420 200	304,00
0 - 5	Höhenausgleich für ROM-BOX 57/142	HA 570 1420	98,10
11	Schachtabdeckung Klasse B 125 gemäß EN 124, 569 x 1424 mm, Sphäroguss mit Verriegelung, Bauhöhe = ca. 110 mm	LEB 57/142 GL	1.731,00
11	Schachtabdeckung Klasse D 400 gemäß EN 124, 569 x 1424 mm, Sphäroguss mit Verriegelung, Bauhöhe = ca. 110 mm	LED 57/142 GL	2.169,00

### ROM-BOX 57 x 142, Gesamtpreis inkl. Abdeckung, U-Rahmen und Höhenausgleich

Bauhöhe cm	Gewicht kg	Kl. B / Preis €	Gewicht kg	Kl. D / Preis €
71 - 76	216,0	3.580,00	279,0	4.018,00
81 - 86	225,0	3.750,00	288,0	4.188,00
91 - 96	231,0	3.884,00	294,0	4.322,00
101 - 106	239,0	4.054,00	302,0	4.492,00
111 - 116	245,0	4.188,00	308,0	4.626,00



## ROM-BOX 75 X 75

Bauhöhe cm	Details	Bezeichnung	Preis €
20	Basisbox inkl. ABS Bodenplatte, LW 715 x 715 mm, Außenmaße: 835 x 835 mm, Höhe: 200 mm	Basisbox 750 750 200	318,00
10	Elementverlängerung, LW 715 x 715 mm, Außenmaße: 835 x 835 mm, Elementhöhe: 100 mm	E 750 750 100	140,00
20	Elementverlängerung, LW 715 x 715 mm, Außenmaße: 835 x 835 mm, Elementhöhe: 200 mm	E 750 750 200	255,00
0 - 5	Höhenausgleich für ROM-BOX 75/75	HA 750 750	81,70
11	Kabelschachtabdeckung Klasse B 125 gemäß EN 124, 715 x 715 mm, Sphäroguss mit Verriegelung, Bauhöhe = ca. 110 mm	LEB 75/75 GL	1.312,00
11	Kabelschachtabdeckung Klasse D 400 gemäß EN 124, 715 x 715 mm, Sphäroguss mit Verriegelung, Bauhöhe = ca. 110 mm	LED 75/75 GL	1.590,00

### ROM-BOX 75 x 75, Gesamtpreis inkl. Abdeckung, U-Rahmen und Höhenausgleich

Bauhöhe cm	Gewicht kg	Kl. B / Preis €	Gewicht kg	Kl. D / Preis €
71 - 76	160,0	2.222,00	210,0	2.500,00
81 - 86	165,0	2.362,00	215,0	2.640,00
91 - 96	171,0	2.477,00	221,0	2.755,00
101 - 106	176,0	2.617,00	226,0	2.895,00
111 - 116	182,0	2.732,00	232,0	3.010,00



## ROM-BOX 75 X 115

Bauhöhe cm	Details	Bezeichnung	Preis €
20	Basisbox inkl. ABS Bodenplatte, LW 755 x 1.125 mm, inkl. U-Rahmen, Außenmaße: 835 x 1.245 mm, Höhe: 200 mm	Basisbox 750 1150 200	1.129,00
10	Elementverlängerung, LW 755 x 1.125 mm, Außenmaße: 835 x 1.245 mm, Elementhöhe: 100 mm	E 750 1150 100	165,00
20	Elementverlängerung, LW 755 x 1.125 mm, Außenmaße: 835 x 1.245 mm, Elementhöhe: 200 mm	E 750 1150 200	297,00
0 - 5	Höhenausgleich für ROM-BOX 75/115	HA 750 1150	96,20
11	Schachtabdeckung Klasse B 125 gemäß EN 124, 755 x 1125 mm, Sphäroguss mit Verriegelung, Bauhöhe - ca. 110 mm	LEB 75/115 GL	1.884,00
11	Schachtabdeckung Klasse D 400 gemäß EN 124, 755 x 1125 mm, Sphäroguss mit Verriegelung, Bauhöhe - ca. 110 mm	LED 75/115 GL	2.441,00

### BOX 75 x 115, Gesamtpreis inkl. Abdeckung und Höhenausgleich

Bauhöhe cm	Gewicht kg	Kl. B / Preis €	Gewicht kg	Kl. D / Preis €
71 - 76	242,0	3.703,00	317,0	4.260,00
81 - 86	249,0	3.868,00	324,0	4.425,00
91 - 96	254,0	4.000,00	329,0	4.557,00
101 - 106	260,0	4.165,00	335,0	4.722,00
111 - 116	265,0	4.297,00	340,0	4.854,00



## ROM-BOX INKL. SYSTEMABDECKUNG

### ROM-BOX 75 X 155

Bauhöhe cm	Details	Bezeichnung	Preis €
20	Basisbox inkl. ABS Bodenplatte, LW 755 x 1515 mm, inkl. U-Rahmen, Außenmaße: 835 x 1635 mm, Höhe: 200 mm	Basisbox 750 1550 200	1.210,00
10	Elementverlängerung, LW 755 x 1515 mm, Außenmaße: 835 x 1635 mm, Elementhöhe: 100 mm	E 750 1550 100	189,00
20	Elementverlängerung, LW 755 x 1515 mm, Außenmaße: 835 x 1635 mm, Elementhöhe: 200 mm	E 750 1550 200	339,00
0 - 5	Höhenausgleich für ROM-BOX 75/155	HA 750 1550	106,00
11	Schachtabdeckung Klasse B 125 gemäß EN 124, 755 x 1515 mm, Sphäroguss mit Verriegelung, Bauhöhe = ca. 110 mm	LEB 75/155 GL	2.790,00
11	Schachtabdeckung Klasse D 400 gemäß EN 124, 755 x 1515 mm, Sphäroguss mit Verriegelung, Bauhöhe = ca. 110 mm	LED 75/155 GL	3.798,00

### ROM-BOX 75 x 155, Gesamtpreis inkl. Abdeckung, U-Rahmen und Höhenausgleich

Bauhöhe cm	Gewicht kg	Kl. B / Preis €	Gewicht kg	Kl. D / Preis €
71 - 76	268,0	4.784,00	413,0	5.792,00
81 - 86	275,0	4.973,00	420,0	5.981,00
91 - 96	281,0	5.123,00	426,0	6.131,00
101 - 106	289,0	5.312,00	434,0	6.320,00
111 - 116	295,0	5.462,00	440,0	6.470,00
121 - 126	302,0	5.651,00	447,0	6.659,00
131 - 136	308,0	5.801,00	453,0	6.809,00
141 - 146	316,0	5.990,00	461,0	6.998,00
151 - 156	322,0	6.140,00	467,0	7.148,00
161 - 166	329,0	6.329,00	474,0	7.337,00



### ROM-BOX GALA

L x B x H cm	Details	Gewicht kg	Bezeichnung	Preis €
40 x 40 x 44	Kunststoff-Kabelschacht inkl. Abdeckung Klasse B125 kN, LW 405 x 405 mm, Außenmaße: 485 x 485 mm, Höhe = 440 mm	16,0	ROM BOX 400 400 440 GALA KULB	539,00
60 x 60 x 70-75	Kunststoff-Kabelschacht inkl. Abdeckung Klasse B125 kN, LW 600 x 600 mm, Außenmaße: 680 x 680 mm, Höhe = 700-750 mm	61,5	ROM BOX 600 600 700 GALA KULB	1.247,00
60 x 60 x 80-85	Kunststoff-Kabelschacht inkl. Abdeckung Klasse B125 kN, LW 600 x 600 mm, Außenmaße: 680 x 680 mm, Höhe = 800-850 mm	65,0	ROM BOX 600 600 800 GALA KULB	1.359,00



## ROM-BOX INKL. SELFLEVEL® ABDECKUNG

### ROM-BOX 70 X 70 SL

Bauhöhe cm	Details	Bezeichnung	Preis €
20	Basisbox inkl. ABS Bodenplatte, LW 800 x 745 mm, Außenmaße: 880 x 825 mm, Höhe: 200 mm	Basisbox 800 745 200	326,00
10	Elementverlängerung, LW 800 x 745 mm, Außenmaße: 880 x 825 mm, Elementhöhe: 100 mm	E 800 745 100	141,00
20	Elementverlängerung, LW 800 x 745 mm, Außenmaße: 880 x 825 mm, Elementhöhe: 200 mm	E 800 745 200	257,00
17,4 - 23,5	Selflevel® Schachtabdeckung Klasse D 400 gemäß EN 124, 700 x 700 mm, Material duktiles Gusseisen, 2 Deckel mit Dreipunktlagerung und Scharnieren, inkl. Adapterrahmen, H = 174 - 235 mm.	LED 70/70 GL-SL	1.983,00

### ROM-BOX 70 x 70 SL, Gesamtpreis inkl. Abdeckung und U-Rahmen

Bauhöhe cm	Gewicht kg	Kl. D / Preis €
77,4 - 83,5	201,0	2.823,00
87,4 - 93,5	207,0	2.964,00
97,4 - 103,5	211,0	3.080,00
107,4 - 113,5	217,0	3.221,00
117,4 - 123,5	221,0	3.337,00

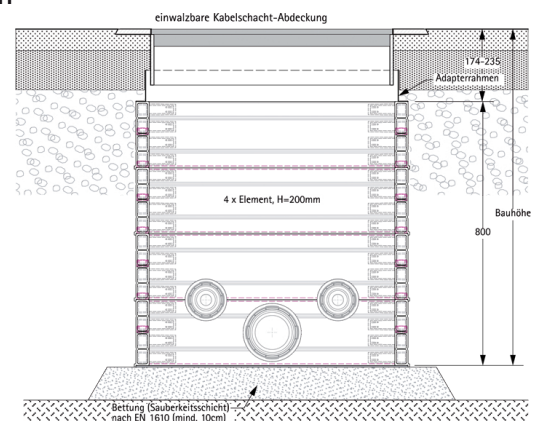


### ROM-BOX 70 X 140 SL

Bauhöhe cm	Details	Bezeichnung	Preis €
20	Basisbox inkl. ABS Bodenplatte, LW 800 x 1465 mm, inkl. U-Rahmen, Außenmaße: 880 x 1545 mm, Höhe: 200 mm	Basisbox 800 1465 200	1.422,00
10	Elementverlängerung, LW 800 x 1465 mm, Außenmaße: 880 x 1545 mm, Elementhöhe: 100 mm	E 800 1465 100	184,00
20	Elementverlängerung, LW 800 x 1465 mm, Außenmaße: 880 x 1545 mm, Elementhöhe: 200 mm	E 800 1465 200	335,00
17,4 - 23,5	Selflevel® Schachtabdeckung Klasse D 400 gemäß EN 124, 700 x 1400 mm, Material duktiles Gusseisen, 4 Deckel mit Dreipunktlagerung und Scharnieren, inkl. Adapterrahmen, H = 174 - 235 mm.	LED 70/140 GL-SL	3.771,00

### ROM-BOX 70 x 140 SL, Gesamtpreis inkl. Abdeckung und U-Rahmen

Bauhöhe cm	Gewicht kg	Kl. D / Preis €
77,4 - 83,5	361,0	5.863,00
87,4 - 93,5	369,0	6.047,00
97,4 - 103,5	375,0	6.198,00
107,4 - 113,5	383,0	6.382,00
117,4 - 123,5	389,0	6.533,00





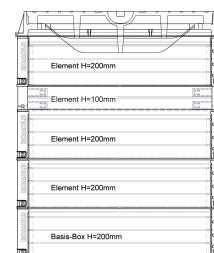
# ROM-BOX FÜR HANDELSÜBLICHE ABDECKUNGEN

## ROM-BOX 70 X 70 ST

Bauhöhe cm	Details	Bezeichnung	Preis €
20	Basisbox inkl. ABS Bodenplatte, LW 715 x 715 mm, Außenmaße: 835 x 835 mm, Höhe: 200 mm	Basisbox 700 700 200	318,00
10	Elementverlängerung, LW 715 x 715 mm, Außenmaße: 835 x 835 mm, Elementhöhe: 100 mm	E 700 700 100	140,00
20	Elementverlängerung, LW 715 x 715 mm, Außenmaße: 835 x 835 mm, Elementhöhe: 200 mm	E 700 700 200	255,00
0	Kopfrahm Z-Profil für die verschiebesichere Aufnahme einer handelsüblichen Abdeckung Klasse B 125 oder Klasse D 400, 700 x 700 mm (Innenmaß Z-Profil: 849 x 849 mm)	Kopfrahm Z-Profil	531,00

### ROM-BOX 70 x 70 ST, Gesamtpreis inkl. Kopfrahm, ohne Abdeckung

Bauhöhe cm*	Gewicht kg	Preis €	Bauhöhe cm*	Gewicht kg	Preis €
60	44,0	1.359,00	110	70,0	2.009,00
70	50,0	1.499,00	120	74,0	2.124,00
80	54,0	1.614,00	130	80,0	2.264,00
90	60,0	1.754,00	140	84,0	2.379,00
100	64,0	1.869,00	150	90,0	2.519,00



\*ohne Abdeckung

## ROM-BOX 70 X 140 ST

Bauhöhe cm	Details	Bezeichnung	Preis €
20	Basisbox inkl. ABS Bodenplatte, LW 755 x 1515 mm, inkl. U-Rahmen, Außenmaße: 835 x 1595 mm, Höhe: 200 mm	Basisbox 700 1400 200	1.182,00
10	Elementverlängerung, LW 755 x 1515 mm, Außenmaße: 835 x 1595 mm, Elementhöhe: 100 mm	E 700 1400 100	184,00
20	Elementverlängerung, LW 755 x 1515 mm, Außenmaße: 835 x 1595 mm, Elementhöhe: 200 mm	E 700 1400 200	336,00
0	Kopfrahm Z-Profil für die verschiebesichere Aufnahme einer handelsüblichen Abdeckung Klasse B 125 oder Klasse D 400, 700 x 1400 mm (Innenmaß Z-Profil: 849 x 1610 mm)	Kopfrahm Z-Profil	603,00

### ROM-BOX 70 x 140 ST, Gesamtpreis inkl. Kopfrahm und U-Rahmen, ohne Abdeckung

Bauhöhe cm*	Gewicht kg	Preis €	Bauhöhe cm*	Gewicht kg	Preis €
60	80,0	2.457,00	110	117,0	3.313,00
70	89,0	2.641,00	120	122,0	3.465,00
80	95,0	2.793,00	130	131,0	3.649,00
90	103,0	2.977,00	140	136,0	3.801,00
100	109,0	3.129,00	150	145,0	3.985,00



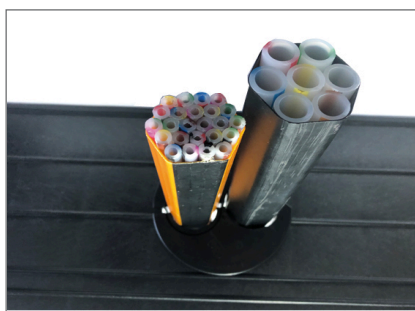
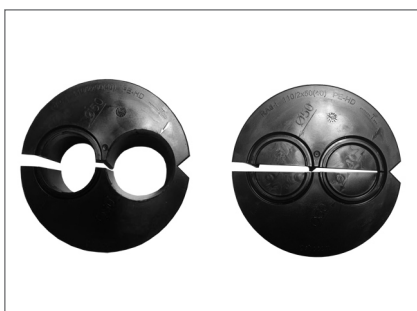
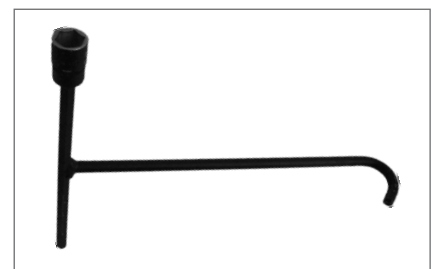
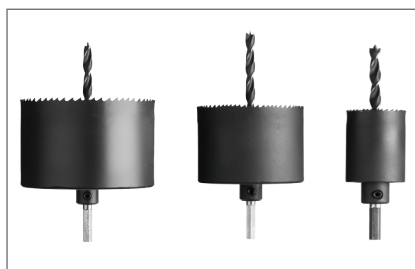
\*ohne Abdeckung

## ROM-BOX ZUBEHÖR

### ROM-BOX ZUBEHÖR

Bezeichnung	Details	Preis €
KSRB-Kappe 50	Verschlussstopfen 50 mm aus Kunststoff für ROM BOX	2,15
KSRB-Kappe 110/40	Verschlussstopfen 110 mm aus Kunststoff für ROM BOX	5,20
KSRB-Kappe 160/110	Verschlussstopfen 160 mm aus Kunststoff für ROM BOX	5,20
KSRB-DUO 40/50	Einführungselement zum Anschluss von 1 oder 2 Mikrorohrverbänden Da 40 mm oder Da 50 mm	15,30
KSRB-CSS 51/65	Kronenbohrer für ROM BOX, Nennbohrmaß 51 mm, inkl. Adapter	221,00
KSRB-CSS 91/65	Kronenbohrer für ROM BOX, Nennbohrmaß 91 mm, inkl. Adapter	331,00
KSRB-CSS 111/65	Kronenbohrer für ROM BOX, Nennbohrmaß 111 mm, inkl. Adapter	307,00
KSRB-CSS 161/65	Kronenbohrer für ROM BOX, Nennbohrmaß 161 mm inkl. Adapter	443,00
Muffenablage passiv - Set	Montagebügel und Muffenablage passiv aus Stahl verzinkt, als herausnehmbare bzw. fest montierbare Auflage für Muffen odgl. inkl. Befestigungsmaterial	131,00
ROM-BOX US	Universalschlüssel für Abdeckungen ROM BOX (Verriegelung, Ausheben)	218,00
ROM-BOX Schild	ROM-BOX Schild Abmessungen 80 x 40 mm	auf Anfrage
ROM-BOX VLS	Vertikalleistenset für die Elementverlängerung ab 30 cm	auf Anfrage
ROM-BOX EVL	Erhöhung Vertikalleiste 100/200*	57,40

\* pro Erhöhung 2 Stück notwendig

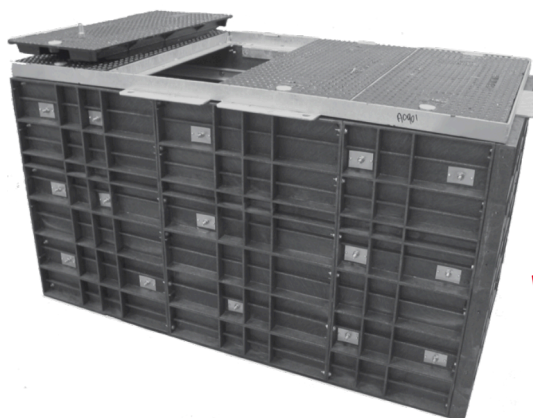


# KABELSCHÄCHTE ASFINAG

## ASFINAG OBERFLURSCHACHT (OFS-AP) - UNGETEILT

L x B x H cm	Details	Gewicht kg	Bezeichnung	Nettopreis €*
167,5 x 88,0 x 95,4	Oberflurschacht ungeteilt inkl. Abdeckung Kl. B 125kN, EN124	220,0	ASFINAG OBERFLURSCHACHT (OFS-AP) UNGETEILT	1.787,00

\*nicht rabattfähig

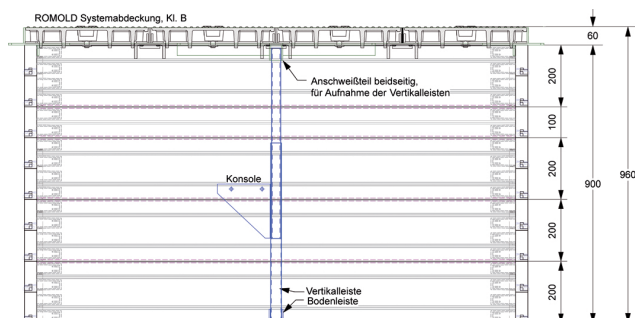


**ASFINAG konformitätsgeprüfte  
Produkte nach Materialkatalog  
PLaNT 119.020.2000\_CN.as**

## ASFINAG OBERFLURSCHACHT FÜR BESTANDSSTRECKEN - GETEILT

L x B x H cm	Details	Gewicht kg	Bezeichnung	Nettopreis €*
152 x 76 x 95,9	ROM-BOX Oberflurschacht geteilt inkl. Abdeckung Kl. B 125kN, EN124	250,0	ROM BOX 750 1550 900 B ASFINAG	2.210,00
152 x 76 x 101	ROM-BOX Oberflurschacht geteilt inkl. Abdeckung Kl. D 400kN, EN124	449,3	ROM BOX 750 1550 900 D	auf Anfrage

\*nicht rabattfähig



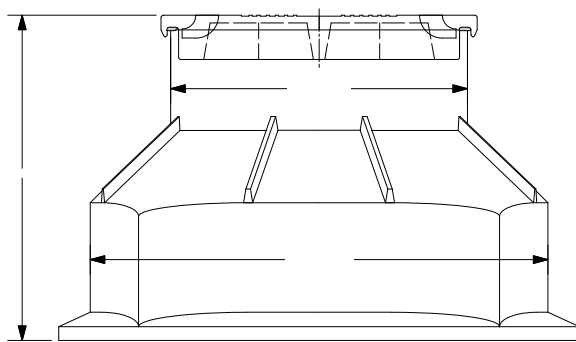
**ASFINAG konformitätsgeprüfte  
Produkte nach Materialkatalog  
PLaNT 119.020.2000\_CN.as V2**

**ASFINAG konformitätsgeprüfte  
Produkte nach Materialkatalog  
PLaNT 119.020.200\_CN.as V2**

**ASFINAG UNTERFLURSCHACHT**

Bauhöhe cm	Details	Gewicht kg	Bezeichnung	Nettopreis €*
70	PE-Kabelschacht DN 1000/625 grau inkl. PE-Abdeckung tagwasserdicht	33,0	KS 100.63/70.8 LDD RAL 7046	729,00

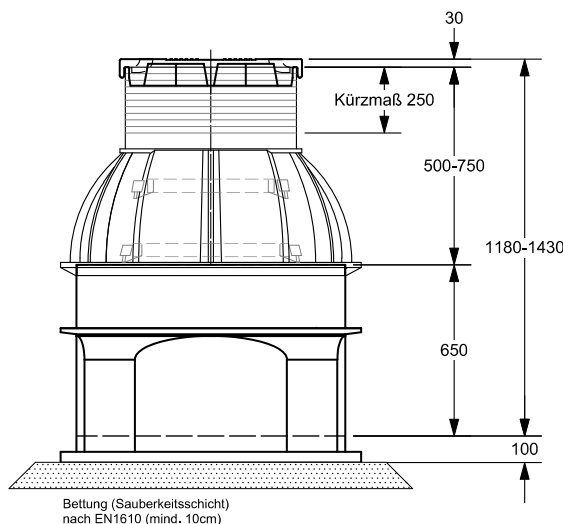
\*nicht rabattfähig



**ASFINAG UNTERFLURSCHACHT GETEILT**

Bauhöhe cm	Details	Gewicht kg	Bezeichnung	Nettopreis €*
118-143	PE-Kabelschacht DN 1000/625 geteilt inkl. PE-Abdeckung tagwasserdicht	88,1	ASFINAG UFS geteilt - F 100	

\*nicht rabattfähig



**ASFINAG konformitätsgeprüfte  
Produkte nach Materialkatalog  
PLaNT 119.020.200\_CN.as V2**



## KABELSCHACHT KS 100.63/110 RAL7046



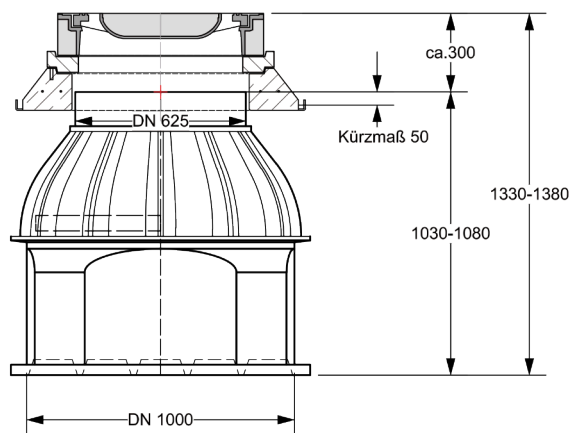
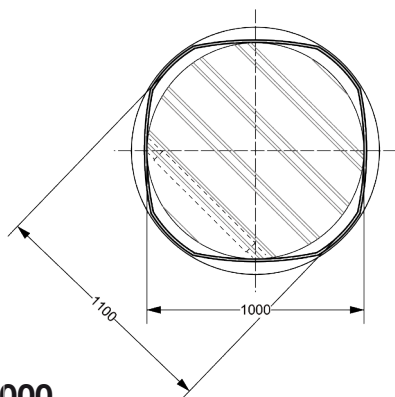
### AUSSCHREIBUNGSTEXT BEISPIEL

#### Kabelschacht DN 1000, H = 127 cm:

PE-Kabelschacht DN 1000 mit Schachtkonus DN 625 für sanddichte Rohranbindungen, aus 100% Neumaterial ohne Recyclinganteile und ohne Schäumungszusätze (Bruch- bzw. Reißdehnung  $\geq 200\%$ ), mit horizontalen Verstärkungsrippen zur Auftriebssicherung sowie mit integrierten Steigstufen, inkl. Betonaufagering BARD 67 VS A für handelsübliche Abdeckungen Klasse B 125 bis D 400 (statisch) nach EN 124. Schachtbauhöhe 103 – 108 cm. System ROMOLD oder gleichwertig.

Abdeckung Klasse D und Ausgleichsring nicht im Lieferumfang ROMOLD

Betonaufagering: BARD 67 VS A



### DN 1000

Bauhöhe cm	Details	Gewicht kg	Bezeichnung	Nettopreis €*
103 – 108	PE-Kabelschacht DN 1000/625 mit BARD67 VS A	205,0	KS 100.63/110 RAL7046 SET	619,00

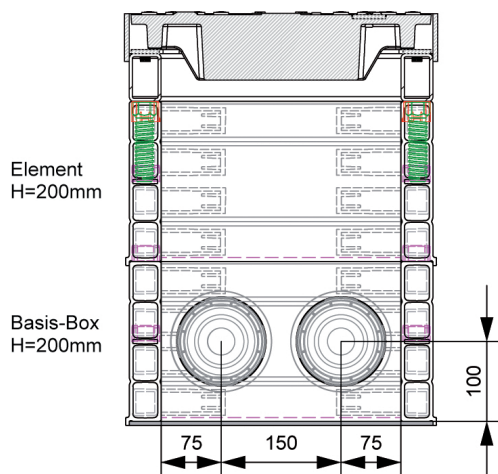
\*nicht rabattfähig

# KABELSCHÄCHTE ÖBB

## ÖBB ANSCHLUSSSCHACHT 30 X 30 gemäß ED 8405

L x B x H cm	Details	Gewicht kg	Bezeichnung	Nettopreis €*
30 x 30 x 51-56	ÖBB Anschlußschacht 30 x 30 cm inkl. Abdeckung, Klasse D 400 Bohrungen 4 x Ø 110 mm, 3 x Ø 50 mm	64,0	Anschlußschacht ÖBB 300 300	630,00

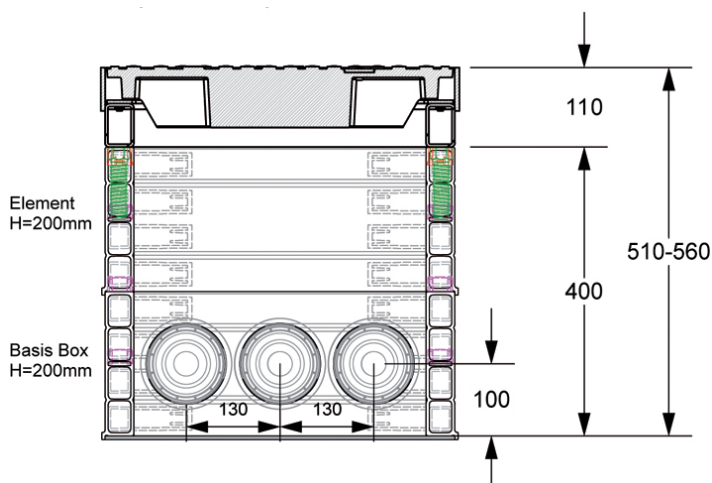
\*nicht rabattfähig



## ÖBB ANSCHLUSSSCHACHT 40 X 40

L x B x H cm	Details	Gewicht kg	Bezeichnung	Nettopreis €*
40 x 40 x 51-56	ÖBB Anschlußschacht 40 x 40 cm inkl. Abdeckung Klasse D 400 Bohrungen 8 x Ø 110 mm, 3 x Ø 50 mm	71,0	Anschlußschacht ÖBB 400 400	881,00

\*nicht rabattfähig





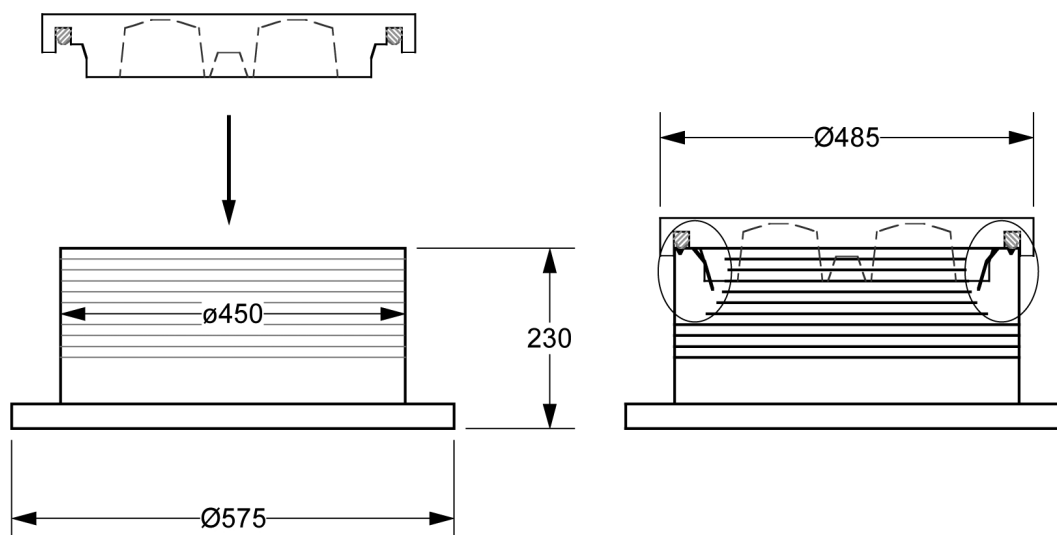
## WASSERDICHTE KABELSCHÄCHTE

### KABELSCHACHT F 45/20 LDD



#### AUSSCHREIBUNGSTEXT BEISPIEL

**Kabelschacht DN 450, H = 25 cm:** PE-Kabelschacht DN 450 in dichter Ausführung, aus 100% Neumaterial ohne Recyclinganteile und ohne Schäumungszusätze (Bruch- bzw. Reißdehnung  $\geq 200\%$ ), mit verstärktem Schachtboden, inkl. begehbare PE Abdeckung. Schachtbauhöhe inkl. Abdeckung 25 cm. System ROMOLD oder gleichwertig.



#### DN 450

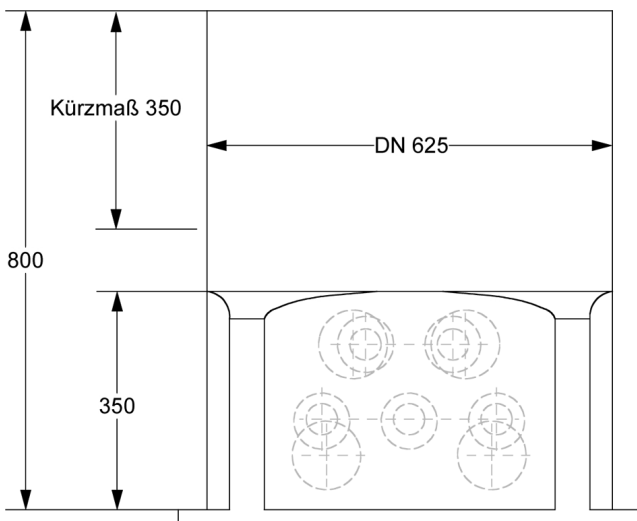
Bauhöhe cm	Details	Gewicht kg	Bezeichnung	Preis €
25	PE-Kabelschacht DN 450 inkl. PE Abdeckung	5,5	F 45/20 LDD	225,00



## KABELSCHACHT KS 63/80

### AUSSCHREIBUNGSTEXT BEISPIEL

**Kabelschacht DN 625, H = 80 cm:** PE-Kabelschacht DN 625 in dichter Ausführung, aus 100% Neumaterial ohne Recyclinganteile und ohne Schäumungszusätze (Bruch- bzw. Reißdehnung  $\geq 200\%$ ), mit horizontalen Verstärkungsrippen zur Auftriebssicherung. Schachtbauhöhe 45 – 80 cm. System ROMOLD oder gleichwertig.



### DN 625

Bauhöhe cm	Details	Gewicht kg	Bezeichnung	Preis €
45 - 80	PE-Kabelschacht DN 625	21,0	KS 63/80	630,00
10 - 40	PE-Schachtring DN 625	10,0	E 63/40	207,00
	Elementdichtung DN 625	0,7	ES 63	52,00



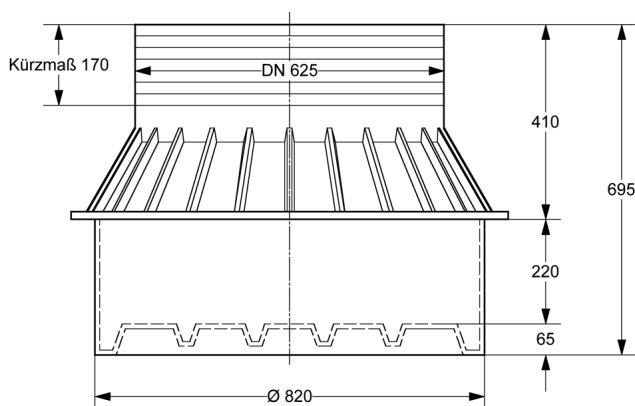


## KABELSCHACHT KS 80.63/60



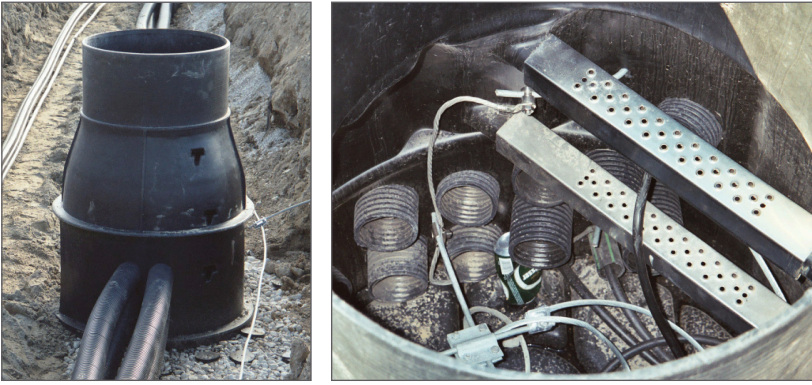
### AUSSCHREIBUNGSTEXT BEISPIEL

**Kabelschacht DN 800, H = 60 cm:** PE-Kabelschacht DN 800 in dichter Ausführung, aus 100% Neumaterial ohne Recyclinganteile und ohne Schäumungszusätze (Bruch- bzw. Reißdehnung  $\geq 200\%$ ), Bauhöhe innen 60 cm, Schacht-konus LW 625 mit horizontalen Verstärkungsrippen zur Auftriebssicherung. Schachtbauhöhe 46 - 63 cm. Anmerkung: für den erdüberdeckten Einbau. System ROMOLD oder gleichwertig.



### DN 800

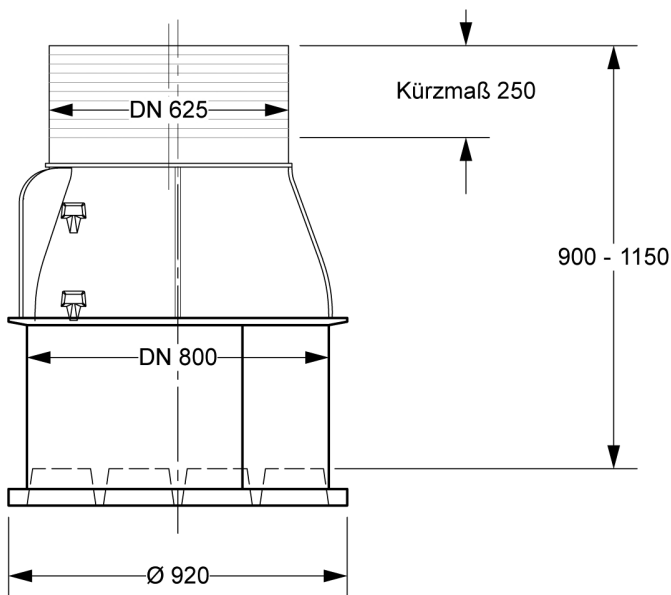
Bauhöhe cm	Details	Gewicht kg	Bezeichnung	Preis €
46 - 63	PE-Kabelschacht DN 800/625	26,0	KS 80.63/60	720,00



## KABELSCHACHT FCE 80.63/115 SBS

### AUSSCHREIBUNGSTEXT BEISPIEL

**Kabelschacht mit Steigstufen DN 800,**  
**H = 115 cm:** PE-Kabelschacht DN 800 in dichter Ausführung, aus 100% Neumaterial ohne Recyclinganteile und ohne Schäumungszusätze (Bruch- bzw. Reißdehnung  $\geq 200\%$ ), flacher verrippter Boden, mit integrierten korrosionsbeständigen Steigstufen, Steigstufenabstand 25 cm, Schachtkonus LW 625 mit horizontalen Verstärkungsrippen zur Auftriebssicherung. Schachtbauhöhe: 90 – 115 cm. System ROMOLD oder gleichwertig.



### DN 800

Bauhöhe cm	Details	Gewicht kg	Bezeichnung	Preis €
90 – 115	PE-Kabelschacht DN 800/625 inkl. korrosionsbeständigen Steigstufen	42,0	FCE 80.63/115 SBS	1.318,00



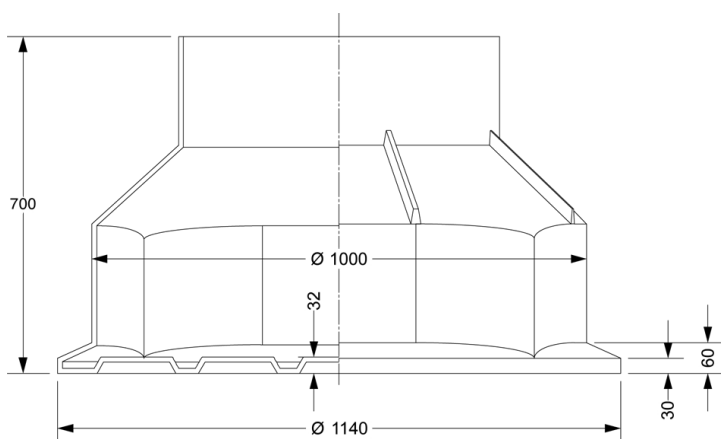
## KABELSCHACHT KS 100.63/70



### AUSSCHREIBUNGSTEXT BEISPIEL

#### Kabelschacht DN 1000, H = 70 cm:

PE-Kabelschacht DN 1000 in dichter Ausführung, aus 100% Neumaterial ohne Recyclinganteile und ohne Schäumungszusätze (Bruch- bzw. Reißdehnung  $\geq 200\%$ ), flacher verrippter Boden, Schachtkonus LW 625 mit horizontalen Verstärkungsrippen zur Auftriebssicherung. Schachtbauhöhe: 58 - 72 cm. System ROMOLD oder gleichwertig.



### DN 1000

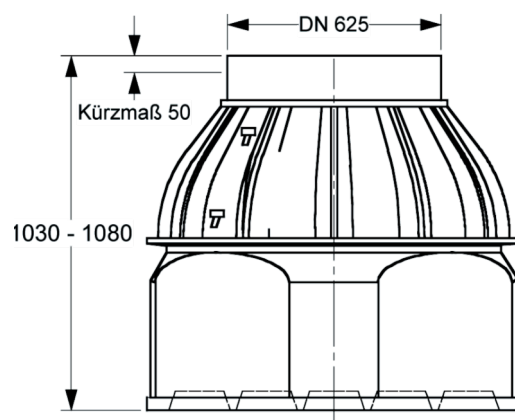
Bauhöhe cm	Details	Gewicht kg	Bezeichnung	Preis €
58 - 72	PE-Kabelschacht DN 1000/625	34,0	KS 100.63/70	960,00



## KABELSCHACHT KS 100.63/110 SBL

### AUSSCHREIBUNGSTEXT BEISPIEL

**Kabelschacht mit Steigstufen DN 1000, H = 108 cm:** PE-Kabelschacht DN 1000 in dichter Ausführung, aus 100% Neumaterial ohne Recyclinganteile und ohne Schäumungszusätze (Bruch- bzw. Reißdehnung  $\geq 200\%$ ), flacher verrippter Boden, mit integrierten korrosionsbeständigen Steigstufen, Steigstufenabstand 25 cm, Schachtkonus LW 625 mit horizontalen Verstärkungsrippen zur Auftriebssicherung. Schachtbauhöhe 103 – 108 cm. System ROMOLD oder gleichwertig.



### DN 1000

Bauhöhe cm	Details	Gewicht kg	Bezeichnung	Preis €
103 – 108	PE-Kabelschacht DN 1000/625, inkl. korrosionsbeständigen Steigstufen	53,0	KS 100.63/110 SBL	1.679,00

# SCHACHTABDECKUNGEN FÜR RUNDE KABELSCHÄCHTE

## WISSENSWERTES

ROMOLD Schachtabdeckungen sind speziell für den Einsatz mit ROMOLD Kunststoffschächten konzipiert und gewährleisten schnellstmögliche Montage sowie einen verschiebesicheren Sitz der Abdeckung. Die Montage erfolgt mittels ROMOLD Rahmen direkt auf dem Systemschachtteil.

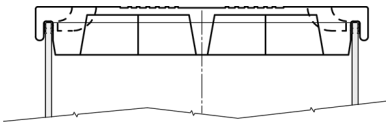
**Einteilung der Schachtabdeckungen nach EN 124:** Abdeckungen der Klasse B 125 sind für Gehwege, Fußgängerbereiche und vergleichbare Flächen, z.B. PKW-Parkflächen geeignet (Gruppe 2). Abdeckungen der Klasse D 400 sind für den Straßenbereich (Fahrbahnen, zugelassen für alle Kraftfahrzeuge) geeignet (Gruppe 4).

## TAGWASSERDICHT

### LGH 63 DD IPP



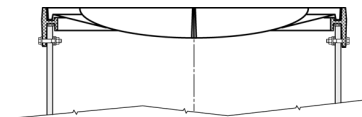
PP begehbar, geruchsdicht, wasserdicht



### LDB 63 BDR



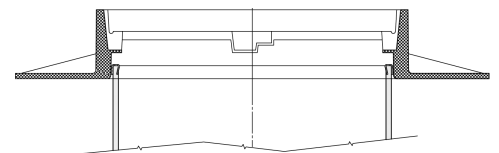
Klasse B 125, verriegelbar, tagwasserdicht



### LDD 63 GDR



Klasse D 400, verriegelbar, tagwasserdicht



## SANDDICHT

### LAB 63 GF



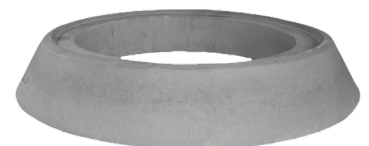
Klasse B 125, ohne Ventilation, nach EN 124, mit Stützflansch

### LGH 63 RAL1033

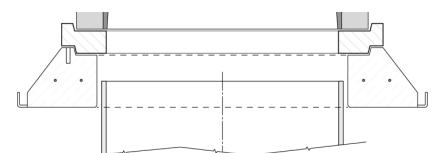


PE begehbar, Baustellendeckel, Farbe gelb

### BARD 67 VS A



Betonauflagerung Klasse D für handelsübliche Abdeckungen



**DN 625**
**TAGWASSERDICHT**

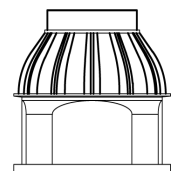
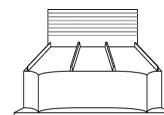
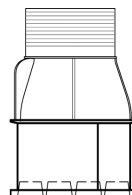
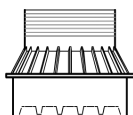
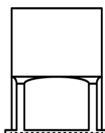
Klasse	Bauhöhe cm	Details	Gewicht kg	Bezeichnung	Preis €
begehbar	1	PP, mit Dichtung und zwei integrierten Handgriffen, wasserdicht	5,0	LGH 63 DD IPP	308,00
B	4	BEGU, tagwasserdicht, verriegelbar, mit ROMOLD Rahmen, EN 124	74,0	LDB 63 BDR	1.033,00
D	13	GG, tagwasserdicht mit vier Verriegelungen, mit ROMOLD Rahmen mit Stützflansch, EN 124	182,0	LDD 63 GDR	1.165,00
		Dichtung zwischen Schachtkonus und Abdeckung LDD 63 GDR	0,5	ES 63 K	91,40

**DN 625**
**SANDDICHT**

Klasse	Bauhöhe cm	Details	Gewicht kg	Bezeichnung	Preis €
B	13	GG, ohne Ventilation, mit ROMOLD Rahmen mit Stützflansch, EN 124	73,5	LAB 63 GF	710,00
A - D	7	Betonaufagering für handelsübliche Abdeckungen	160,0	BARD 67 VS A	191,00
begehbar	3	PE, Baustellendeckel zur vorübergehenden Abdeckung der Schachtöffnungen, gelb	5,0	LGH 63 RAL1033	168,00

**ZUBEHÖR**

Details	Gewicht kg	Bezeichnung	Preis €
Aushebe-/Verriegelungsschlüssel	0,7	AS 17/22	102,00




max. Dichtungen je Seite	KS 63/80	KS 80.63/60	FCE 80.63/115	KS 100.63/70	KS 100.63/110
IS 40, IS 50	9	2	2	> 10	> 10
IS 90	6	1	2	9	8
IS 110	4	-	2	5	6
IS 125	4	-	2	4	6
IS 160	2	-	1	3	4
IS 200	1	-	1	-	2

Maximale Anzahl der Dichtungen pro Schachttyp

# ZUBEHÖR

## DICHTUNGEN UND KRONENBOHRER

### EINLAUFROHRDICHTUNGEN

Für Rohre	Details	Gewicht kg	Bezeichnung	Preis €
da = 32 mm	 Rohrdichtung nach DIN 4060, Werkstoff SBR	0,01	IS 32	11,20
da = 40 mm		0,02	IS 40	13,10
da = 50 mm		0,05	IS 50	14,90
da = 63 mm		0,06	IS 63	15,70
da = 75 mm		0,07	IS 75	17,10
da = 90 mm		0,08	IS 90	23,00
da = 110 mm		0,16	IS 110	27,50
da = 125 mm		0,17	IS 125	29,20
da = 160 mm		0,23	IS 160	36,80

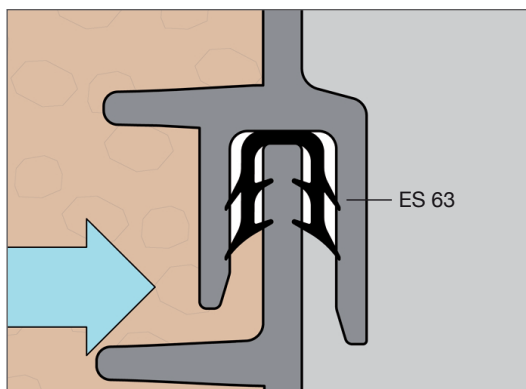
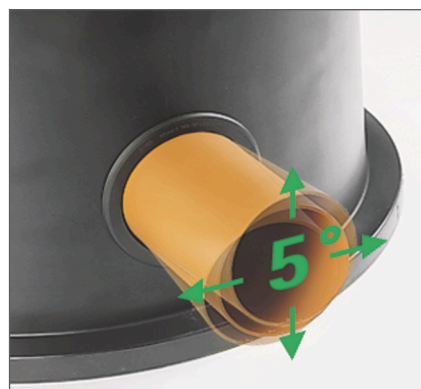
### KRONENBOHRER UND BOHRADAPTER

Für Dichtungen	Details	Gewicht kg	Bezeichnung	Preis €
Bohradapter für alle Kronenbohrer		0,25	CSA2	70,50
da = 32 mm (IS 32)	für Rohrdichtungsöffnungen	0,07	CS 32	44,20
da = 40 mm (IS 40)		0,10	CS 40	47,60
da = 50 mm (IS 50)		0,12	CS 50	59,90
da = 63 mm (IS 63)		0,15	CS 63	63,80
da = 75 mm (IS 75)		0,17	CS 75	65,30
da = 90 mm (IS 90)		0,26	CS 90	102,00
da = 110 mm (IS 110)		0,38	CS 110	235,00
da = 125 mm (IS 125)		0,46	CS 125	290,00
da = 160 mm (IS 160)		0,70	CS 160	326,00
da = 50 mm		für sanddichte Anbindung	0,10	CSS 50
da = 75 mm	0,30		CSS 75	65,30
da = 110 mm	0,40		CSS 110	235,00

#### Hinweis:

Die Montageanleitungen finden Sie unter folgendem Link:

[www.friedrich-ebner.at/downloads](http://www.friedrich-ebner.at/downloads)



# PLASSCOM KLEMMFITTINGS

## PLASSCOM KUPPLUNG



12010	Artikelnummer	d x d	Stk/Pck	Stk/Ktn	Gewicht g	Preis €
	12010-032.00	32 x 32	-	160	100	15,40
	12010-040.00	40 x 40	-	100	151	23,70
	12010-050.00	50 x 50	-	60	245	28,20
	12010-063.00	63 x 63	-	40	400	46,00

## PLASSCOM ENDKAPPE



12120	Artikelnummer	d x d	Stk/Pck	Stk/Ktn	Gewicht g	Preis €
	12120-032.00	32	-	330	58	11,20
	12120-040.00	40	-	180	86	13,20
	12120-050.00	50	-	100	138	17,60
	12120-063.00	63	-	60	236	28,40

## PLASSCOM ENDKAPPE MIT VENTIL



12160	Artikelnummer	d x d	Stk/Pck	Stk/Ktn	Gewicht g	Preis €
	12160-032.00	32	-	330	69	19,70
	12160-040.00	40	-	180	97	21,90
	12160-050.00	50	-	100	149	27,20

- max. Einblasdruck: 16 bar
- Längskraftschlüssigkeit gem. DIN 8076-T3
- Prüfung durch OFI
- Prüfberichtsnummer: 301.826 und 303.491
- geprüft nach Asfinag-Spezifikation PlaNT 119.020.200\_CN.as
- ÖBB Zulassung
- A1 Telekom Zulassung

### Der transparente Fittingkörper ermöglicht die visuelle Kontrolle der ordnungsgemäßen Montage:

Kein Rohr eingeschoben.



Rechtes Rohr bis zum Anschlag eingeschoben.



Beide Rohre bis zum Anschlag eingeschoben.

