

ROMOLD Druckleitungsend- und Energieumwandlungsschacht

Anfrage Bestellung

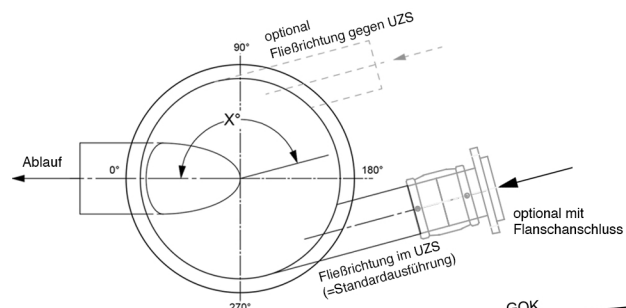
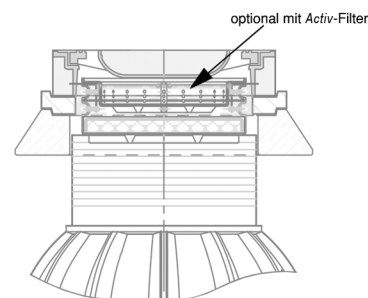
Bauvorhaben: _____

Schacht-Nummer: _____

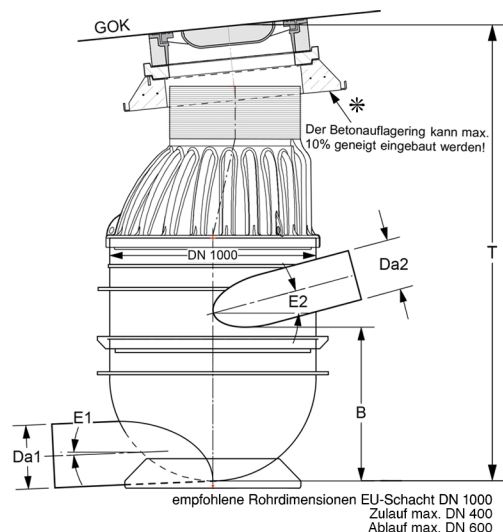
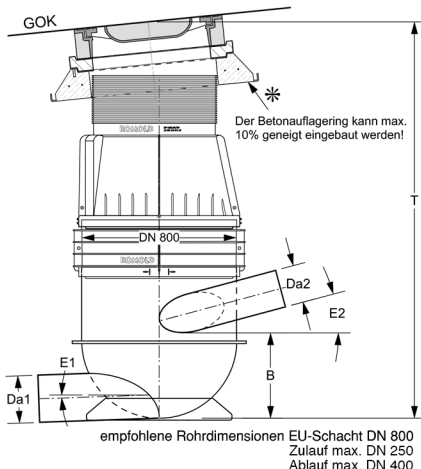
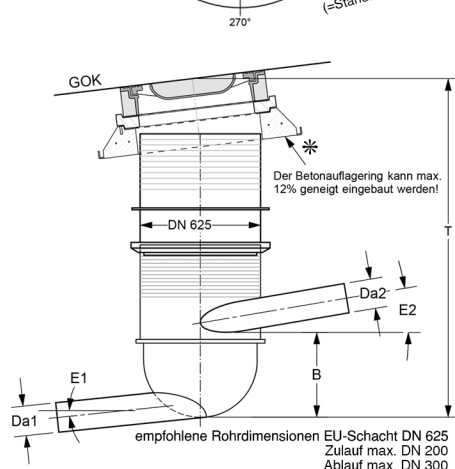
Schachtdurchmesser: DN 625 DN 800 DN 1000

Schachttiefe T (Sohle - GOK [cm]): _____

Grundwasser unter GOK [cm]: _____



* Standard Schachtabdeckungsaufbau mit Betonauflagerung [BARD 67 VSA] für handelsübliche Schachtabdeckungen bis Klasse D 400 kN.



	PE Zu- / Ablaufdimension [da in mm x Wandstärke]	Sohldifferenz B [cm]	Hor. Winkel X° [Grad]	Gefälle E1, E2 [%]	Wasserm. [l/s]	Sonderausführung [Bei Bedarf ankreuzen]		
						gegen UZS	mit Flansch	Activ Filter
Ablauf Da1			0					
Zulauf Da2								
Zulauf Da3								

Das Einsteigen durch Personen in Romold EU-Schächte ist wegen fehlender Aufstandsflächen nicht vorgesehen!

Firma: _____

Ansprechp.: _____

Telefon: _____

E-Mail: _____

Stempel

Datum, Unterschrift